

DOI: 10.21821/2309-5180-2020-12-4-801-811

SCHEMATIC SOLUTIONS FOR SHIP UNIFIED ELECTRIC POWER SYSTEMS BASED ON VALVE GENERATORS AND STATIC ELECTRIC POWER SOURCES

A. V. Grigoryev^{1,2}, R. R. Zaynullin³, S. M. Malyshev^{2,3}

¹ — Admiral Makarov State University of Maritime and Inland Shipping,
St. Petersburg, Russian Federation

² — Saint Petersburg Electrotechnical University, St. Petersburg, Russian Federation

³ — JSC “RPC “Ship electric propulsion”, St. Petersburg, Russian Federation

The generator sets based on electric machines that are usually used as the main power sources on sea-going ships, operating at a constant rotation speed: diesel generators, gas turbine generators, steam turbine generators, are discussed in the paper. It is noted that in the past ten years there has been a need to develop and create new highly efficient sources of electricity that can be used on ships as part of unified electric power systems. These sources include static electric power sources of a new generation: accumulator batteries on a new element base; supercapacitors; fuel cells; solar batteries. It is emphasized that the introduction of new types of power sources leads to necessity to switch to new principles of building unified ship power systems. For this, it is necessary to develop standard circuit solutions taking into account the peculiarities of physical processes in static sources and the requirements for coordinating the parameters of electric power with the ship network. There is a need to formulate and introduce the relevant terms and definitions into the ship regulatory and technical documents. The structural and functional diagrams of the ship power sources types: traditional generator sets, valve generator sets, valve static electric power sources, are shown in the paper. Their principles of operation, features of physical processes, advantages and disadvantages are considered. General typical schematic solutions for unified electric power systems based on valve static electric power sources and valve generator sets are shown. Valve static sources can be used in unified electric power systems with AC and DC distribution both as the main and as a backup power source. It is concluded that the greatest technical and operational effects from the use of valve static sources can be achieved in unified electric power systems with DC power distribution. New terms and definitions have been proposed for inclusion in ship regulatory and technical documents.

Keywords: valve generator, valve generator set, valve static electric power source, accumulator battery, charge, supercapacitor, solar battery, fuel cell, ship electric power system, electric propulsion plant.

For citation:

Grigoryev, Andrey V., Ruslan R. Zaynullin, and Sergei M. Malyshev. “Schematic solutions for ship unified electric power systems based on valve generators and static electric power sources.” *Vestnik Gosudarstvennogo universiteta morskogo i rechnogo flota imeni admirala S. O. Makarova* 12.4 (2020): 801–811. DOI: 10.21821/2309-5180-2020-12-4-801-811.

УДК 629.123:621.31

СХЕМОТЕХНИЧЕСКИЕ РЕШЕНИЯ СУДОВЫХ ЕДИНЫХ ЭЛЕКТРОЭНЕРГЕТИЧЕСКИХ СИСТЕМ НА БАЗЕ ВЕНТИЛЬНЫХ ГЕНЕРАТОРОВ И СТАТИЧЕСКИХ ИСТОЧНИКОВ ЭЛЕКТРОЭНЕРГИИ

А. В. Григорьев^{1,2}, Р. Р. Зайнуллин³, С. М. Малышев^{2,3}

¹ — ФГБОУ ВО «ГУМРФ имени адмирала С. О. Макарова»,
Санкт-Петербург, Российская Федерация

² — СПбГЭТУ «ЛЭТИ», Санкт-Петербург, Российская Федерация

³ — АО «НПЦ «Электродвижение судов», Санкт-Петербург, Российская Федерация

В статье рассмотрены традиционно используемые в качестве основных источников электроэнергии на морских судах генераторные агрегаты на базе электрических машин, работающие с постоянной частотой вращения: дизель-генераторы, газотурбогенераторы, паротурбогенераторы. Отмечается,

что в последние десять лет возросла потребность разработки и создания новых высокоэкономичных источников электроэнергии, которые можно использовать на судах в составе единых электроэнергетических систем. К таким источникам можно отнести статические источники электроэнергии нового поколения: аккумуляторные батареи на новой элементной базе, суперконденсаторы, топливные элементы, солнечные батареи. Подчеркивается, что в связи с внедрением новых типов источников электроэнергии нужен переход на новые принципы построения судовых единых электроэнергетических систем. Для этого необходимо разработать типовые схемотехнические решения с учетом особенностей физических процессов в статических источниках и требований по согласованию параметров электроэнергии с судовой сетью. Возникает необходимость формулирования и введения в судовые нормативно-технические документы соответствующих терминов и определений. Проанализированы структурные и функциональные схемы различных типов судовых источников электроэнергии: традиционных генераторных агрегатов, вентильных генераторных агрегатов, вентильных статических источников. Рассмотрены их принципы действия, особенности физических процессов, преимущества и недостатки. Показаны типовые схемотехнические решения построения единых электроэнергетических систем на базе вентильных статических источников электроэнергии и вентильных генераторных агрегатов. Вентильные статические источники могут применяться в единых электроэнергетических системах с распределением на переменном и постоянном токе как в качестве основного, так и в качестве резервного источника электроэнергии. Сделан вывод о том, что наибольший технико-эксплуатационный эффект от применения вентильных статических источников может быть достигнут в единых электроэнергетических системах с распределением электроэнергии на постоянном токе. Предложены новые термины и определения для включения их в судовые нормативно-технические документы.

Ключевые слова: вентильный генератор, вентильный генераторный агрегат, вентильный статический источник электроэнергии, аккумуляторная батарея, заряд, суперконденсатор, солнечная батарея, топливный элемент, судовая электроэнергетическая система, система электродвижения.

Для цитирования:

Григорьев А. В. Схемотехнические решения судовых единых электроэнергетических систем на базе вентильных генераторов и статических источников электроэнергии / А. В. Григорьев, Р. Р. Зайнуллин, С. М. Малышев // Вестник Государственного университета морского и речного флота имени адмирала С. О. Макарова. — 2020. — Т. 12. — № 4. — С. 801–811. DOI: 10.21821/2309-5180-2020-12-4-801-811.

Введение (Introduction)

Традиционно в качестве основных источников электроэнергии на морских судах используются генераторные агрегаты, работающие с постоянной частотой вращения. Наибольшее распространение получили дизель-генераторы (ДГ), на определенных типах транспортных и специальных судов находят применение газотурбогенераторы (ГТГ) и паротурбогенераторы (ПТГ) [1].

На современных судах получают применение вентильные генераторы, работающие с переменной частотой вращения и использующие для стабилизации параметров электроэнергии в судовой сети полупроводниковые преобразователи (ПП). Следует отметить, что статические источники электроэнергии (СИЭ), такие как щелочные и кислотные аккумуляторные батареи (АБ), находят ограниченное применение ввиду их относительно низких технико-эксплуатационных характеристик: малой удельной емкости, низких токов заряда и разряда, относительно малого числа циклов заряда-разряда, ограничивающих область их применения электростартерным запуском тепловых двигателей и аварийным электроснабжением судовых приемников. Повышение экологических требований и рост цен на топливо обуславливают необходимость и целесообразность поиска для судов и морских объектов других видов источников электроэнергии, которые можно использовать в качестве основных, в том числе для питания систем электродвижения (СЭД).

Современные достижения силовой электроники и появление новых электротехнических материалов с высокими удельными характеристиками в последнее десятилетие делают перспективным применение на современных судах СИЭ нового поколения:

- АБ на новой элементной базе [2];
- суперконденсаторов (СК) [3];
- топливных элементов (ТЭ) [4];
- солнечных батарей (СБ) [5].

Технико-эксплуатационные показатели СИЭ нового поколения [6] позволяют использовать их на судах с едиными электроэнергетическими системами (ЕЭЭС) и системами электродвижения (СЭД) [7] в качестве основных и резервных источников.

Для определения принципов построения ЕЭЭС на базе СИЭ необходимо:

- разработать типовые схемотехнические решения с учетом особенностей физических процессов и требований по согласованию параметров электроэнергии с судовой сетью;
- дополнить судовые нормативно-технические документы

Методы и материалы (Methods and Materials)

Традиционные судовые генераторные агрегаты строятся на базе тепловых двигателей и вращающихся с постоянной частотой электрических машин. Структурная схема традиционного дизель-генератора приведена на рис. 1. Приводной двигатель преобразует тепловую энергию в механическую и с постоянной частотой вращения приводит в движение генератор, в качестве которого в большинстве случаев применяют синхронный генератор с электромагнитным возбуждением, вырабатывающий электроэнергию с постоянными значениями напряжения и частоты.

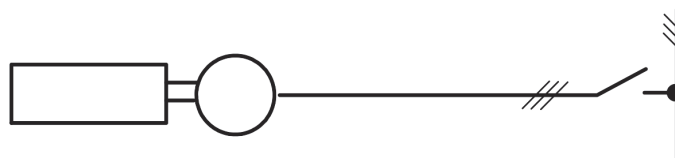


Рис. 1. Структурная схема традиционного дизель-генератора

В традиционном генераторном агрегате тепловой двигатель преобразует химическую энергию органического топлива в тепловую и затем в механическую. Электрическая машина преобразует механическую энергию в электрическую. Стабилизацию выходных параметров электроэнергии выполняют следующие системы: система автоматического регулирования частоты (в тепловом двигателе) и система автоматического регулирования напряжения (в электрической машине). Функциональная схема традиционного генераторного агрегата представлена на рис. 2. Основным недостатком традиционных генераторных агрегатов является существенное снижение КПД приводного двигателя при работе на долевой нагрузке.



Рис. 2. Функциональная схема традиционного генераторного агрегата

К новому поколению источников относятся вентильные генераторные агрегаты (ВГА), которые изменяют частоту вращения при изменении нагрузки, благодаря чему существенно снижается удельный расход горюче-смазочных материалов. Структурная схема вентильного дизель-генератора приведена на рис. 3.

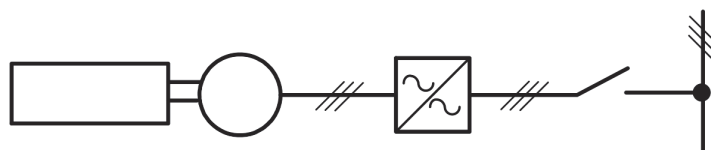


Рис. 3. Структурная схема вентильного дизель-генератора

Приводной двигатель работает с переменной частотой вращения и приводит в движение генератор, в качестве которого может применяться синхронный генератор с электромагнитным

возбуждением или с возбуждением на постоянных магнитах, асинхронный или индукторный генератор. Генератор вырабатывает электроэнергию с переменными значениями напряжения и частоты, которая подводится к ПП, преобразующему электроэнергию с переменными значениями в электроэнергию со стабилизированными (номинальными) параметрами.

В вентильном генераторном агрегате задачу стабилизации выходных параметров электроэнергии выполняет ПП. Поэтому тепловой двигатель может работать с переменной частотой вращения, а электрическая машина может не иметь системы регулирования напряжения (возбуждение от постоянных магнитов). Функциональная схема вентильного генераторного агрегата приведена на рис. 4.

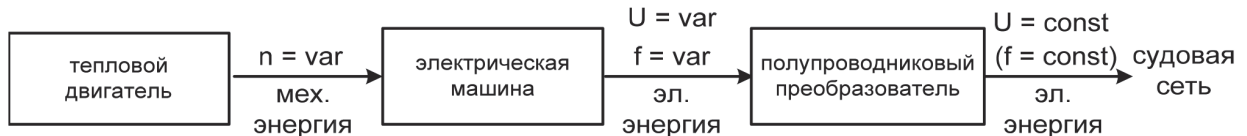


Рис. 4. Функциональная схема вентильного генераторного агрегата

Недостатком как традиционных, так и вентильных генераторных агрегатов является наличие теплового приводного двигателя и невозможность накопления электрической энергии. Решение проблемы ее накопления связано с применением статических источников электроэнергии, в которых отсутствует тепловой приводной двигатель. Структурная схема вентильного статического источника электроэнергии (ВСИЭ) приведена на рис. 5.

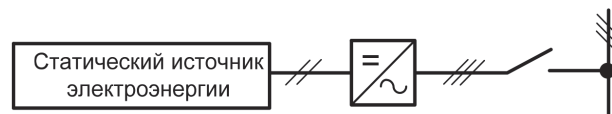


Рис. 5. Структурная схема вентильного статического источника электроэнергии

Особенностью СИЭ является то, что он вырабатывает электроэнергию непосредственно из химической или световой. Для стабилизации выходных параметров электроэнергии применяется полупроводниковый преобразователь (инвертор, преобразователь постоянного тока). Инвертор преобразует из электроэнергии постоянного тока электроэнергию переменного или постоянного тока с номинальными параметрами. Функциональная схема ВСИЭ приведена на рис. 6.



Рис. 6. Функциональная схема вентильного статического источника электроэнергии

В случае применения СИЭ, способного запасать электрическую энергию, в качестве ПП используется обратимый преобразователь, осуществляющий заряд АБ или конденсатора. Обобщенная структурная схема ВСИЭ приведена на рис. 7.

В состав ВСИЭ входят:

1. Статический источник электроэнергии (СИЭ).
2. Полупроводниковый преобразователь (зарядно-разрядное устройство).
3. Согласующие устройства (фильтры).
4. Система автоматического управления, защиты, контроля и сигнализации.
5. Распределительный щит.

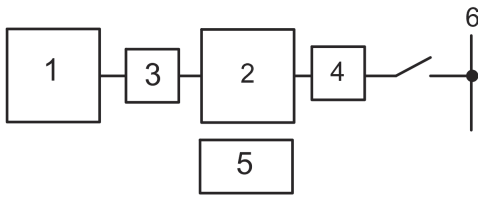


Рис. 7. Обобщенная структурная схема вентильного статического источника электроэнергии

- 1 — статический источник электроэнергии;
 2 — полупроводниковый преобразователь (зарядно-разрядное устройство);
 3 — согласующее устройство (фильтр);
 4 — согласующее устройство (фильтр);
 5 — система автоматического управления, защиты, контроля и сигнализации;
 6 — распределительный щит

СИЭ генерирующего типа преобразует химическую или световую энергию в электрическую, СИЭ накопительного типа запасает и вырабатывает электрическую энергию. Полупроводниковый преобразователь (зарядно-разрядное устройство) содержит силовые элементы, реализующие функции стабилизации и регулирования выходных параметров электрической энергии и режимов разряда / заряда (для СИЭ накопительного типа). Согласующие устройства (LC , LCL -фильтры) обеспечивают повышение качества электроэнергии и реализацию режимов разряда / заряда (для СИЭ накопительного типа).

Система автоматического управления, защиты, контроля и сигнализации выполняет следующие функции:

- регулирование (стабилизация) выходных параметров электроэнергии;
- измерение электрических (напряжение, ток, частота, мощность и др.) и неэлектрических (температура, давление, расход и др.) величин;

– защита силового оборудования от перегрузок, коротких замыканий, перегрева, от превышения давления и т. д.;

– нормальный и ускоренный заряд с учетом особенностей физических процессов, характеристик и свойств статического источника электроэнергии (для СИЭ накопительного типа);

– контроль и аварийно-предупредительная сигнализация при достижении контролируемые параметрами установленных предельных значений и об изменении нормальных режимов работы устройств.

В настоящее время в судовых нормативно-технических документах используются следующие термины и определения, касающиеся источников электроэнергии:

Основной источник электрической энергии — источник электрической энергии, предназначенный для питания всех электрических устройств и систем, необходимых для поддержания нормального эксплуатационного состояния судна и нормальных условий обитаемости на нем, не прибегая при этом к использованию аварийного источника электрической энергии.

Аварийный источник электрической энергии — источник электрической энергии, предназначенный для питания необходимых судовых потребителей при исчезновении напряжения на главном распределительном щите.

Аварийный переходный источник электрической энергии — источник электрической энергии, предназначенный для питания необходимых потребителей с момента исчезновения напряжения на шинах ГРЩ до момента включения на шины АРЩ аварийного генератора.

Источник бесперебойного питания (ИБП) — комбинация преобразователей (выпрямитель-инвертор), переключателей (байпас) и источника накопленной энергии в виде аккумуляторной батареи для поддержания напряжения на нагрузке в случае неисправности в сети питания.

Вентильный генератор — комплекс оборудования, состоящий из вращающейся электрической машины, полупроводникового преобразователя и системы управления, предназначенный для производства электроэнергии в составе судовой электроэнергетической системы.

Вентильный генераторный агрегат (ВГА) — агрегат, состоящий из вентильного генератора и первичного (приводного) теплового двигателя.

Поскольку в судовых нормативно-технических документах отсутствуют термины и определения, касающиеся статических источников электроэнергии, возникает необходимость их введения.

Кроме того, данному схмотехническому решению присущи все достоинства СЭЭС с распределением электроэнергии на постоянном токе:

- возможность более рационального размещения оборудования на судне за счет конструктивного разделения ПЧ на полупроводниковые модули (выпрямитель – инвертор);
- отсутствие необходимости применения пропульсивных трансформаторов для питания СЭД;
- снижение негативного воздействия на электрическую сеть от полупроводниковых выпрямителей и инверторов;
- отсутствие необходимости распределения реактивной мощности;
- снижение массы и габаритов оборудования ЕЭЭС с СЭД.

Среди недостатков можно отметить высокую стоимость оборудования ЕЭЭС с СЭД.

Типовая структурная схема ЕЭЭС с распределением электроэнергии на переменном токе с СИЭ в качестве основного источника электроэнергии приведена на рис. 9. В отличие от предыдущего схмотехнического решения ЕЭЭС распределение электроэнергии производится на переменном токе.

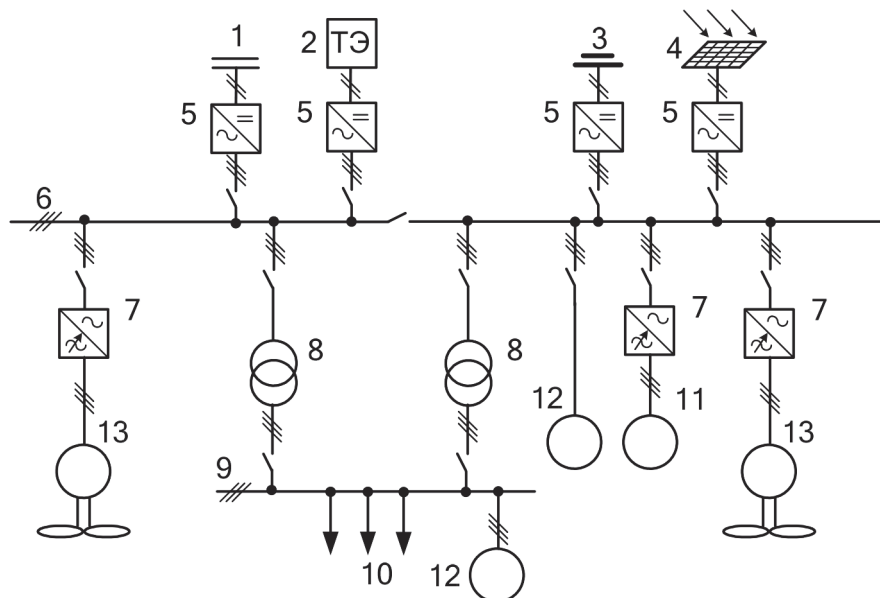


Рис. 9. Структурная схема ЕЭЭС с распределением электроэнергии на переменном токе с СИЭ в качестве основного источника электроэнергии:
 1 — суперконденсатор; 2 — топливный элемент; 3 — аккумуляторная батарея;
 4 — солнечная батарея; 5 — инвертор; 6 — ГРЩ переменного тока;
 7 — ППЧ; 8 — трансформатор; 9 — ГРЩ переменного тока; 10 — общесудовые потребители;
 11 — частотно-регулируемый электродвигатель; 12 — нерегулируемый электродвигатель; 13 — ГЭД

Представленная структурная схема ЕЭЭС с распределением электроэнергии на переменном токе с СИЭ в качестве основного источника электроэнергии может быть реализована при модернизации находящихся в эксплуатации судов путем замены дизель-генераторов и турбогенераторов на СИЭ, которые являются основными источниками электроэнергии и подключаются к ГРЩ переменного тока с помощью инверторов. От ГРЩ переменного тока получают питание общесудовые приемники переменного тока. ГРЩ 220 В и потребители 220 В получают питание через понижающие трансформаторы. Среди недостатков данного схмотехнического решения следует отметить:

- необходимость преобразования постоянного тока СИЭ в переменный;
- необходимость применения синусных фильтров на выходе инверторов для получения электроэнергии переменного требуемого качества;
- необходимость наличия гальванической развязки;
- увеличенные массогабаритные характеристики ЕЭЭС.

На рис. 10 приведена типовая структурная схема ЕЭЭС с СЭД с распределением электроэнергии на постоянном токе с СИЭ в качестве резервного источника электроэнергии.

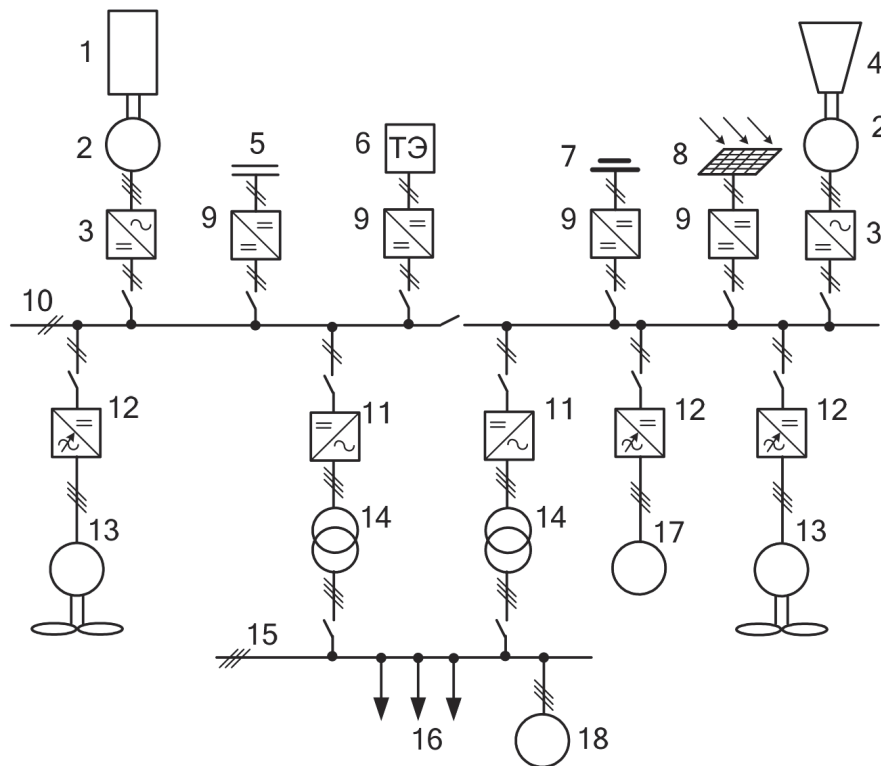


Рис. 10. Структурная схема ЕЭЭС с ГЭУ с распределением электроэнергии на постоянном токе с СИЭ в качестве резервных источников электроэнергии:

- 1 — дизель; 2 — генератор; 3 — выпрямитель; 4 — турбина;
5 — суперконденсатор; 6 — топливный элемент; 7 — аккумуляторная батарея;
8 — солнечная батарея; 9 — преобразователь постоянного напряжения;
10 — ГРЩ постоянного тока; 11 — автономный инвертор со стабилизированными параметрами;
12 — автономный инвертор с регулируемыми параметрами;
13 — ГЭД; 14 — трансформатор; 15 — РЩ переменного тока;
16 — общесудовые потребители; 17 — частотно-регулируемый электродвигатель;
18 — нерегулируемый электродвигатель

Представленное схемотехническое решение аналогично схеме, представленной на рис. 8. В отличие от схемы, представленной на рис. 8, СИЭ выступает в качестве резервного источника электроэнергии. В качестве основных применяются ВГА, которые подключены к ГРЩ постоянного тока с помощью выпрямителей. На ГРЩ постоянного тока отсутствуют электродвигатели, запускаемые прямым пуском. Инверторы, установленные перед ГРЩ переменного тока, должны быть рассчитаны на прямой пуск электродвигателей на ГРЩ переменного тока. На рис. 11 приведена типовая структурная схема ЕЭЭС с СЭД с распределением электроэнергии на переменном токе с СИЭ в качестве резервного источника электроэнергии.

Схемотехническое решение, представленное на рис. 11, является аналогичным схеме, приведенной на рис. 9, но в отличие состоит в том, что здесь СИЭ выступают в качестве резервного источника электроэнергии. С учетом рассмотренных схемотехнических решений предлагается дополнительно ввести в судовые нормативно-технические документы соответствующие термины и определения, касающиеся статических источников электроэнергии:

Дополнительный (резервный) источник электроэнергии — судовой источник электроэнергии, предназначенный для обеспечения резерва мощности судовой электроэнергетической системы.

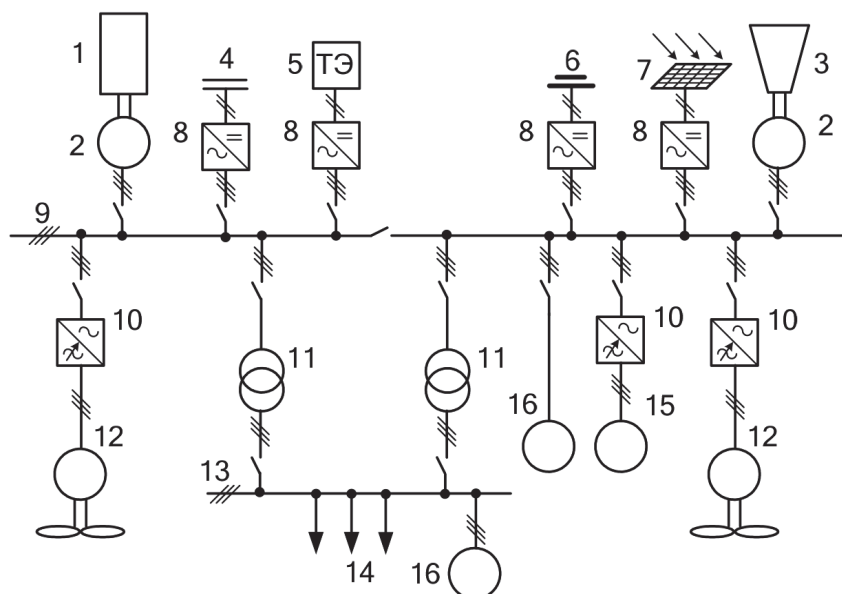


Рис. 11. Структурная схема ЕЭЭС с СЭД с распределением электроэнергии на переменном токе с СИЭ в качестве резервного источника электроэнергии
 1 — дизель; 2 — генератор; 3 — турбина; 4 — суперконденсатор; 5 — топливный элемент;
 6 — аккумуляторная батарея; 7 — солнечная батарея; 8 — инвертор; 9 — ГРЩ переменного тока;
 10 — ППЧ; 11 — трансформатор; 12 — ГЭД; 13 — РЩ переменного тока;
 14 — общесудовые потребители; 15 — частотно-регулируемый электродвигатель;
 16 — нерегулируемый электродвигатель

Статический источник электроэнергии — это источник электроэнергии, не имеющий подвижных частей, предназначенный для производства или накопления электроэнергии в составе судовой электроэнергетической системы и используемый в качестве основного, аварийного, аварийного переходного или резервного источника.

Вентильный статический источник электроэнергии — это статический источник электроэнергии, имеющий в своем составе полупроводниковый преобразователь для реализации своих функций и регулирования (поддержания) выходных параметров электроэнергии.

Выводы (Summary)

1. Выполнен сравнительный анализ различных типов судовых источников электроэнергии. Показано, что недостатком как традиционных, так и вентильных генераторных агрегатов является наличие теплового приводного двигателя и невозможность накопления электрической энергии. Статические источники электроэнергии лишены указанных недостатков.

2. С учетом особенностей физических процессов СИЭ могут являться источниками электроэнергии только постоянного рода тока. Для обеспечения работы в составе ЕЭЭС и согласования уровня напряжения и рода тока с судовой сетью СИЭ должны дополняться комплектом электрооборудования, в том числе полупроводниковым преобразователем (зарядно-разрядное устройство), согласующими устройствами (фильтрами), системой автоматического управления, защиты, контроля и сигнализации, а также электрораспределительными устройствами.

3. Предложены термины и определения «дополнительного (резервного) источника электроэнергии», «статического источника электроэнергии», «вентильного статического источника электроэнергии».

4. Разработаны структурные схемы ЕЭЭС на базе вентильных генераторов и статических источников электроэнергии. Анализ показал, что ВСИЭ могут применяться в ЕЭЭС с распределением на переменном и постоянном токе как в качестве основного, так и в качестве резервного источника электроэнергии [8]–[10].

5. Наибольший технико-эксплуатационный [11] эффект от применения ВСИЭ может быть достигнут в ЕЭЭС с распределением электроэнергии на постоянном токе, так как в этом случае отсутствует необходимость согласования уровня частоты тока и сдвига фаз, упрощается процесс синхронизации при параллельной работе с другими источниками и сокращается количество оборудования, необходимого для работы СИЭ.

СПИСОК ЛИТЕРАТУРЫ

1. Устинова З. С. Перспективы создания гражданских судов с атомными энергетическими установками / З. С. Устинова, С. А. Устинов // Труды Крыловского государственного научного центра. — 2020. — № 2 (392). — С. 89–96. DOI: 10.24937/2542-2324-2020-2-392-89-96.

2. Фатыхов Р. Р. Перспективы применения литий-ионных аккумуляторов в качестве резервных источников питания на электрических станциях / Р. Р. Фатыхов, С. М. Хантимеров, Н. М. Сулейманов // Вестник Казанского государственного энергетического университета. — 2017. — № 4 (36). — С. 45–53.

3. Деньщиков К. К. Суперконденсаторы в современной энергетике / К. К. Деньщиков, А. З. Жук, А. Ф. Герасимов, М. В. Голиков // Известия российской академии наук. Энергетика. — 2011. — № 5. — С. 125–131.

4. Chen Y. Model-based techno-economic evaluation of fuel cell vehicles considering technology uncertainties / Y. Chen, M. Melaina // Transportation Research Part D: Transport and Environment. — 2019. — Vol. 74. — Pp. 234–244. DOI: 10.1016/j.trd.2019.08.002.

5. Meskani A. Modeling and simulation of an intelligent hybrid energy source based on solar energy and battery / A. Meskani, A. Haddi // Energy Procedia. — 2019. — Vol. 162. — Pp. 97–106. DOI: 10.1016/j.egypro.2019.04.011.

6. Григорьев А. В. Перспективы применения статических источников электроэнергии на судах с системами электродвижения / А. В. Григорьев, Р. Р. Зайнуллин, С. М. Малышев // Вестник Государственного университета морского и речного флота имени адмирала С. О. Макарова. — 2020. — Т. 12. — № 1. — С. 202–213. DOI: 10.21821/2309-5180-2020-12-1-202-213.

7. Романовский В. В. Перспективы развития систем электродвижения / В. В. Романовский, Б. В. Никифоров, А. М. Макаров // Вестник Государственного университета морского и речного флота имени адмирала С. О. Макарова. — 2018. — Т. 10 — № 3. — С. 586–596. DOI: 10.21821/2309-5180-2018-10-3-586-596.

8. Хватов О. С. Судовая пропульсивная гибридная установка / О. С. Хватов, И. А. Тарпанов // Вестник Волжской государственной академии водного транспорта. — 2013. — № 35. — С. 337–340.

9. Capasso C. Design of a Hybrid Propulsion Architecture for Midsize Boats / C. Capasso, E. Notti, O. Veneri // Energy Procedia. — 2019. — Vol. 158. — Pp. 2954–2959. DOI: 10.1016/j.egypro.2019.01.958.

10. Geertsma R. D. Design and control of hybrid power and propulsion systems for smart ships: A review of developments / R. D. Geertsma, R. R. Negenborn, K. Visser, J. J. Hopman // Applied Energy. — 2017. — Vol. 194. — Pp. 30–54. DOI: 10.1016/j.apenergy.2017.02.060.

11. Кузнецов С. Е. Основы технической эксплуатации судового электрооборудования и средств автоматизации / С. Е. Кузнецов. — СПб.: ГУМРФ имени адмирала С. О. Макарова, 2015. — 584 с.

REFERENCES

1. Ustinova, Zabava S., and Sergei A. Ustinov. “Prospects for creation of civil nuclear powered ships.” *Transactions of the Krylov State Research Centre* 2(392) (2020): 89–96. DOI: 10.24937/2542-2324-2020-2-392-89-96.

2. Fatykhov, Ranis, Sergey Khantimerov, and Nail Suleimanov. “Prospects for the use of lithium-ion batteries as standby power sources in electric power stations.” *Vestnik Kazanskogo gosudarstvennogo energeticheskogo universiteta* 4(36) (2017): 45–53.

3. Denshchikov, K. K., A. Z. Zhuk, A. F. Gerasimov, and M. V. Golikov. “Superkondensatory v sovremennoi energetike.” *Izvestiya rossiiskoi akademii nauk. Energetika* 5 (2011): 125–131.

4. Chen, Yuche, and Marc Melaina. “Model-based techno-economic evaluation of fuel cell vehicles considering technology uncertainties.” *Transportation Research Part D: Transport and Environment* 74 (2019): 234–244. DOI: 10.1016/j.trd.2019.08.002.

5. Meskani, Asma, and Ali Haddi. “Modeling and Simulation of an Intelligent Hybrid Energy Source based on Solar Energy and Battery.” *Energy Procedia* 162 (2019): 97–106. DOI: 10.1016/j.egypro.2019.04.011.

6. Grigoryev, Andrey V., Ruslan R. Zaynullin, and Sergei M. Malyshev. "Perspectives of using the static electric power sources on ships with electric propulsion plants." *Vestnik Gosudarstvennogo universiteta morskogo i rechnogo flota imeni admirala S. O. Makarova* 12.1 (2020): 202–213. DOI: 10.21821/2309-5180-2020-12-1-202-213.

7. Romanovsky, Viktor V., Boris V. Nikiforov and Arsenii M. Makarov. "Prospects for the development of electromotive systems." *Vestnik Gosudarstvennogo universiteta morskogo i rechnogo flota imeni admirala S. O. Makarova* 10.3 (2018): 586–596. DOI 10.21821/2309-5180-2018-10-3-586-596.

8. Khvatov, O. S., and I. A. Tarpanov. "Ship propulsion hybrid installation." *Bulletin of VSAWT* 35 (2013): 337–340.

9. Capasso, Clemente, Emilio Notti, and Ottorino Veneri. "Design of a Hybrid Propulsion Architecture for Midsize Boats." *Energy Procedia* 158 (2019): 2954–2959. DOI: 10.1016/j.egypro.2019.01.958.

10. Geertsma, R. D., R. R. Negenborn, K. Visser, and J.J. Hopman. "Design and control of hybrid power and propulsion systems for smart ships: A review of developments." *Applied Energy* 194 (2017): 30–54. DOI: 10.1016/j.apenergy.2017.02.060.

11. Kuznetsov, S. E. *Osnovy tekhnicheskoi ehkspluatatsii sudovogo ehlektrooborudovaniya i sredstv avtomatizatsii*. SPb.: GUMRF imeni admirala S. O. Makarova, 2015.

ИНФОРМАЦИЯ ОБ АВТОРАХ

Григорьев Андрей Владимирович —
 кандидат технических наук, доцент
 ФГБОУ ВО «ГУМРФ имени адмирала
 С. О. Макарова»
 198035, Российская Федерация, Санкт-Петербург,
 ул. Двинская, 5/7
 СПбГЭТУ «ЛЭТИ»
 197376, Российская Федерация, Санкт-Петербург,
 ул. Профессора Попова, 5
 e-mail: a.grigorev@eds-marine.ru,
kaf_saees@gumrf.ru
Зайнуллин Руслан Ринатович —
 начальник отдела
 АО «НПЦ «Электродвижение судов»
 197341, Российская Федерация, Санкт-Петербург,
 Фермское шоссе, 12, лит. Е, оф. 178
 e-mail: zaynullin@eds-marine.ru
Мальшев Сергей Михайлович —
 ассистент, начальник отдела
 СПбГЭТУ «ЛЭТИ»
 197376, Российская Федерация, Санкт-Петербург,
 ул. Профессора Попова, 5
 АО «НПЦ «Электродвижение судов»
 197341, Российская Федерация, Санкт-Петербург,
 Фермское шоссе, 12, лит. Е, оф. 178
 e-mail: malyshevsergey@list.ru

INFORMATION ABOUT THE AUTHORS

Grigoryev, Andrey V. —
 PhD, Associate Professor
 Admiral Makarov State University of Maritime
 and Inland Shipping
 5/7 Dvinskaya Str., St. Petersburg, 198035,
 Russian Federation
 Saint Petersburg Electrotechnical University
 5 Professora Popova Str., St. Petersburg, 197022,
 Russian Federation
 e-mail: a.grigorev@eds-marine.ru,
kaf_saees@gumrf.ru
Zaynullin, Ruslan R. —
 Head of Department
 JSC "RPC "Ship electric propulsion"
 12 Fermское shosse Str., let. E, office 178,
 St. Petersburg, 197341, Russian Federation
 e-mail: zaynullin@eds-marine.ru
Malyshev, Sergei M. —
 Assistant, Head of Department
 Saint Petersburg Electrotechnical University
 5 Professora Popova Str., St. Petersburg, 197022,
 Russian Federation
 JSC "RPC "Ship electric propulsion"
 12 Fermское shosse Str., let. E, office 178,
 St. Petersburg, 197341, Russian Federation
 e-mail: malyshevsergey@list.ru

Статья поступила в редакцию 3 августа 2020 г.
 Received: August 3, 2020.