

АДАПТИВНАЯ ИДЕНТИФИКАЦИЯ ПАРАМЕТРОВ СУДНА НА ОСНОВЕ ПРОСТЫХ МОДЕЛЕЙ

SIMPLE MODLES BASED NADAPTIVE AIDENTIFICATION OF SHIP PARAMETERS

В настоящей работе рассматривается практически важная задача идентификации параметров судна, решение которой демонстрируется на примере простейших моделей 1-го порядка: линейной модели Номото и нелинейной модели Норбина. Для идентификации параметров использован метод скоростного градиента, суть которого заключается в составлении интегрального или локального целевого функционала, выражающего степень близости идентифицируемого объекта (судна) и его настраиваемой модели. Получены алгоритмы адаптивной настройки оценок параметров идентифицируемого объекта. Алгоритмы основаны на вычислении градиента производной по времени целевого функционала, вычисленного в силу уравнений системы. Численные эксперименты подтвердили работоспособность полученных алгоритмов адаптивной идентификации. Рассмотренный подход может быть распространен на решение задач параметрической идентификации с использованием линейных и нелинейных моделей более высокого порядка.

The paper is devoted to the problem of ship parameter identification. The solving of this problem is demonstrated on the basis of simple ship models of first order, namely, Nomoto's linear model and Norbin's nonlinear model. To identify the parameters, the speed gradient method is applied. The main idea of the method consists in such an adjustment of controlled object model parameters that a difference between dynamics of an object and its model tends to zero. Algorithms of adaptive adjustment for estimates of identified object parameters are derived. Numerical simulations had confirmed an effectiveness of considered algorithms of adaptive identification.

Ключевые слова: управление судном, модель Номото, модель Норбина, параметрическая идентификация, метод скоростного градиента, алгоритм адаптации.

Key words: ship control, Nomoto's model, Norbin's model, parameter identification, speed gradient method, adaptation algorithm.

Введение

Задачи управления сложными динамическими системами, в том числе морскими подвижными объектами (МПО), предполагают обеспечение требуемой реакции системы вследствие сформированных управляющих сигналов. Как правило, нестабильность, нелинейность и неопределённая динамика реагирования объекта обуславливают сложность задач управления. Традиционно для синтеза качественной системы управления требуется знание параметров управляемого объекта, т.е. решение задачи параметрической идентификации. Спецификой МПО является их сложное взаимодействие с внешней средой, выражающееся, например, в наличии присоединённых масс и моментов инерции, влиянии ветроволновых воздействий и изменении характеристик поверхности судна, его загрузки и др. [1] – [3]. В современной теории управления разработано достаточно много методов идентификации параметров динамических объектов, среди которых к числу наиболее перспективных можно отнести методы, основанные на адаптивном подходе. В настоящей работе решается задача адаптивной идентификации для простых моделей судов [4] – [7], основанная на методе скоростного градиента [8], [9].

Основная часть

Модель надводного водоизмещающего судна в процессе решения задачи управления курсом при некоторых упрощающих допущениях [1] может быть представлена в виде следующих дифференциальных уравнений:

$$\begin{aligned}\dot{\varphi} &= \omega; \\ J\dot{\omega} &= k_1\delta - c_1\omega,\end{aligned}\quad (1)$$

где φ — курс; ω — угловая скорость (скорость рысканья); δ — угол отклонения руля; k_1 и c_1 — коэффициенты момента силы и вязкого сопротивления соответственно; J — общий момент инерции с учётом присоединённых масс воды.

Приведённые дифференциальные уравнения представляют собой простейшую модель, известную как модель Номото 1-го порядка [10]. Соответствующая ей передаточная функция имеет вид

$$W(s) = \frac{k_p}{s(Ts + 1)}, \quad (2)$$

где $k_p = \frac{k_1}{c_1}$; $T = \frac{J}{c_1}$.

Модель Норбина [10] учитывает нелинейную зависимость момента вязкого сопротивления от скорости рысканья и в простейшем случае может быть записана в следующем виде:

$$\begin{aligned}\dot{\varphi} &= \omega; \\ J\dot{\omega} &= k_2\delta - c_2\omega^3.\end{aligned}\quad (3)$$

Необходимо отметить, что параметры приведённых моделей могут варьироваться в достаточно широких пределах в зависимости от скорости движения, загрузки судна и других факторов.

При использовании метода скоростного градиента для синтеза системы управления движением судна необходимо знать параметры математической модели судна. При решении этой задачи в данной работе используется метод скоростного градиента, разработанный и описанный А. Л. Фрадковым, который состоит в следующем. Предполагается, что динамический объект управления определён уравнением

$$\dot{x} = F(x, p, t), \quad (4)$$

где x — вектор состояния управляемого объекта и p — вектор его параметров.

Целью управления является минимизация функции:

$$Q = Q(x, t) \rightarrow \min.$$

На первом шаге алгоритма метода скоростного градиента вычисляется скорость изменения $Q(x, p, t)$ вдоль траектории, определяемой уравнением (4):

$$\dot{Q}(x, t) = \frac{\partial Q}{\partial t} + \sum_{i=1}^n \frac{\partial Q}{\partial x_i} F_i(x, p, t). \quad (5)$$

Следующий шаг — нахождение градиента для полученной производной по настраиваемым параметрам:

$$\frac{\partial \dot{Q}(x, t)}{\partial p} = \left(\frac{\partial \dot{Q}(x, t)}{\partial p_1} \dots \frac{\partial \dot{Q}(x, t)}{\partial p_n} \right).$$

В заключение для минимизации целевой функции $Q(x, p, t)$ выполняется настройка вектора изменяемых параметров в направлении, противоположном скоростному градиенту:

$$\frac{dp}{dt} = -\Gamma \frac{\partial \dot{Q}(x, t)}{\partial p}, \quad (6)$$

где Γ — симметричная положительно определённая, например, диагональная матрица:

$$\Gamma = \begin{bmatrix} \gamma_1 & 0 & 0 & 0 \\ 0 & \gamma_2 & 0 & 0 \\ 0 & 0 & \dots & 0 \\ 0 & 0 & 0 & \gamma_n \end{bmatrix},$$

коэффициенты γ_i обуславливают скорость адаптации настраиваемых параметров.

Рассмотрим адаптивную идентификацию параметров МПО.

Модель Номото. Применим метод скоростного градиента для идентификации параметров моделей МПО. Линейную модель Номото 1-го порядка (второе уравнение) можно записать в виде

$$\dot{\omega} = a\omega + b\delta, \quad (7)$$

где $a = -\frac{1}{T}$; $b = \frac{k_p}{T}$.

Выберем настраиваемую (идентифицирующую) модель в виде

$$\dot{\omega}_m = A_m\omega + B\delta + v, \quad (8)$$

где a_m, b_m — настраиваемые параметры, а v — вспомогательный сигнал.

Введём дополнительную переменную

$$S = \omega - \omega_m \quad (9)$$

и определим целевую функцию

$$Q = \frac{1}{2} s^2. \quad (10)$$

Вычислим производную целевой функции по времени, воспользовавшись уравнениями (7) и (8):

$$\dot{Q} = s\dot{s} = s(\dot{\omega} - \dot{\omega}_m) = s(a\omega + b\delta - A_m\omega - B_m\delta - v). \quad (11)$$

Выполним дифференцирование по параметрам настраиваемой модели:

$$\frac{\partial \dot{Q}}{\partial A_m} = -s\omega; \quad \frac{\partial \dot{Q}}{\partial B_m} = -s\delta. \quad (12)$$

В результате алгоритм настройки параметров модели может быть записан в виде:

$$\begin{aligned} \dot{A}_m &= \gamma s \omega; \\ \dot{B}_m &= \gamma s \delta; \\ v &= v_0 \text{sign}(s) \end{aligned} \quad (13)$$

(возможны различные варианты выбора вспомогательного сигнала).

Как показано в [8], при определённых условиях имеет место следующее идентификационное свойство настраиваемой модели:

$$a_m \rightarrow a;$$

$$b_m \rightarrow b.$$

Модель Норбина. Для нелинейной модели Норбина 1-го порядка будем считать, что момент силы вязкого сопротивления имеет характер кубической зависимости от скорости рысканья:

$$\dot{\omega} = -\frac{k_{\delta}}{J} \delta + \frac{k_p}{J} \omega^3, \quad (14)$$

приняв $a = \frac{k_p}{J}$; $b = -\frac{k_{\delta}}{J}$, получим:

$$\dot{\omega} = a\omega^3 + b\delta;$$

$$\dot{\omega}_m = A_m \omega^3 + B_m \delta + v. \quad (15)$$

С учётом (9), (10), (15) вычислим производную целевой функции по времени:

$$\dot{Q} = s\dot{s} = s(\dot{\omega} - \dot{\omega}_m) = s(a\omega^3 + b\delta - A_m \omega^3 - B_m \delta - v). \quad (16)$$

Дифференцирование (16) по параметрам настраиваемой модели даёт следующие результаты:

$$\frac{\partial \dot{Q}}{\partial A_m} = -s\omega^3;$$

$$\frac{\partial \dot{Q}}{\partial B_m} = -s\delta; \quad (17)$$

$$v = s.$$

Таким образом, алгоритм настройки нелинейной идентифицирующей модели может быть записан в виде:

$$\dot{A}_m = \gamma s \omega^3;$$

$$\dot{B}_m = \gamma s \delta; \quad (18)$$

$$v = v_0 \text{sign}(s).$$

Для проверки работоспособности полученных алгоритмов адаптивной идентификации на основе простых моделей Номото и Норбина было проведено моделирование в среде *MATLAB Simulink*. Система адаптивной идентификации параметров для линейной модели Номото 1-го порядка приведена на рис. 1. На вход объекта управления был подан задающий сигнал из двух гармоник, различающихся по амплитуде и частоте.

Переменная s (рис. 2) отражает отклонение сигнала на выходе настраиваемой модели ω_m от сигнала на выходе моделируемого объекта ω .

Результаты моделирования подтвердили, что настраиваемые параметры A_m и B_m (рис. 3), согласно идентификационному свойству модели, по величине стремятся к аналогичным коэффициентам, заданным для объекта управления: $A_m \approx a = -0,8$; $B_m \approx b = 0,05$.

На рис. 4 приведена система адаптивной идентификации параметров для нелинейной модели Норбина 1-го порядка.

Процессы, характеризующие адаптивную идентификацию для нелинейной модели, приведены на рис. 5 и 6.

Так же, как и для линейной системы, адаптивная идентификация для нелинейного объекта обеспечивает соответствие настраиваемых параметров A_m и B_m (рис. 6) их истинным значениям: $A_m \approx a = -0,3$; $B_m \approx b = 0,05$.

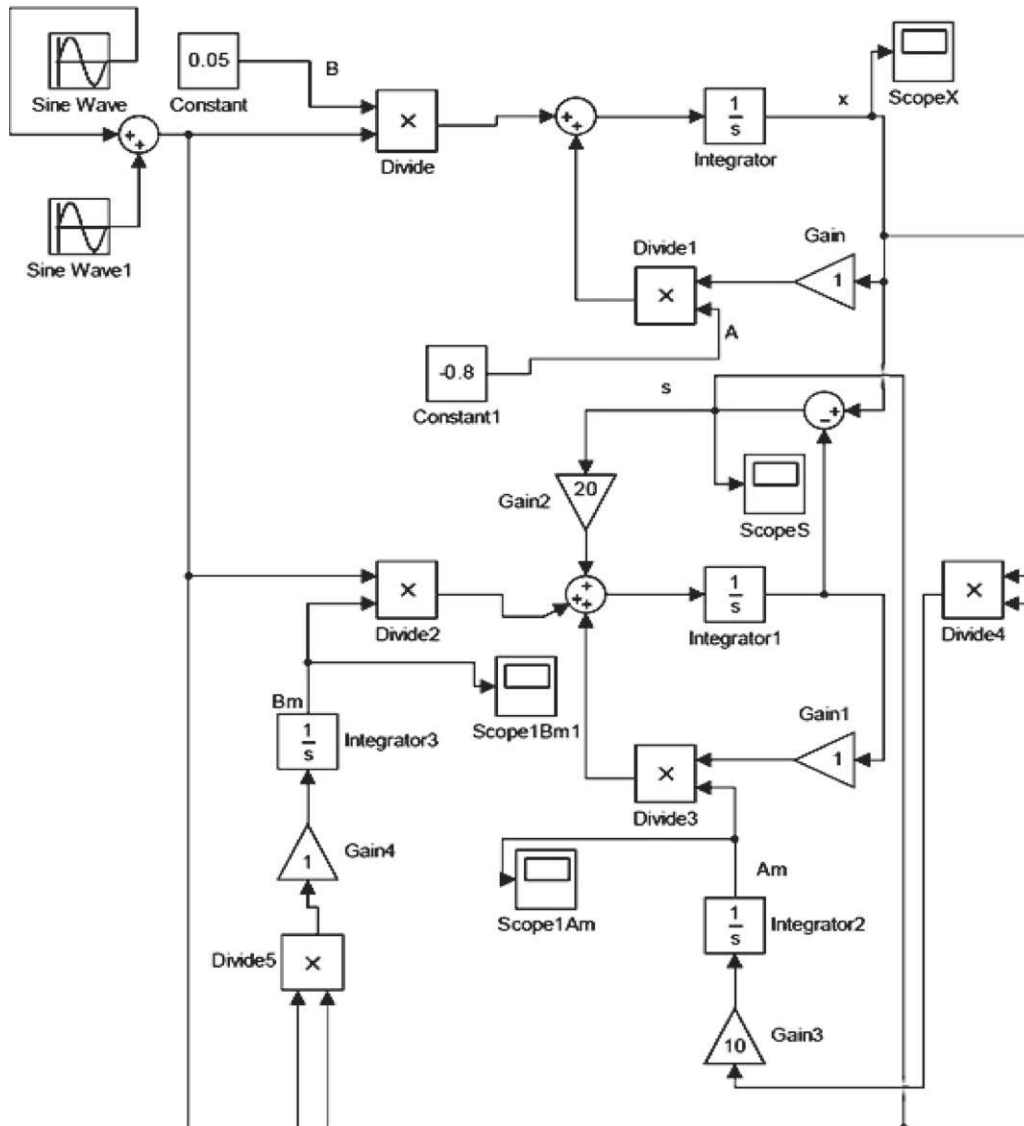


Рис. 1. Система адаптивной идентификации параметров для линейной модели Номото 1-го порядка

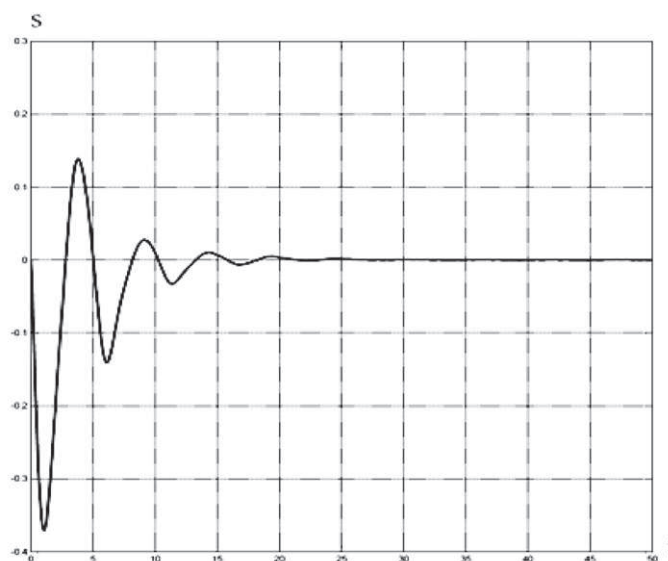


Рис. 2. Отклонение сигнала на выходе настраиваемой модели от сигнала на выходе объекта для линейной модели Номото 1-го порядка

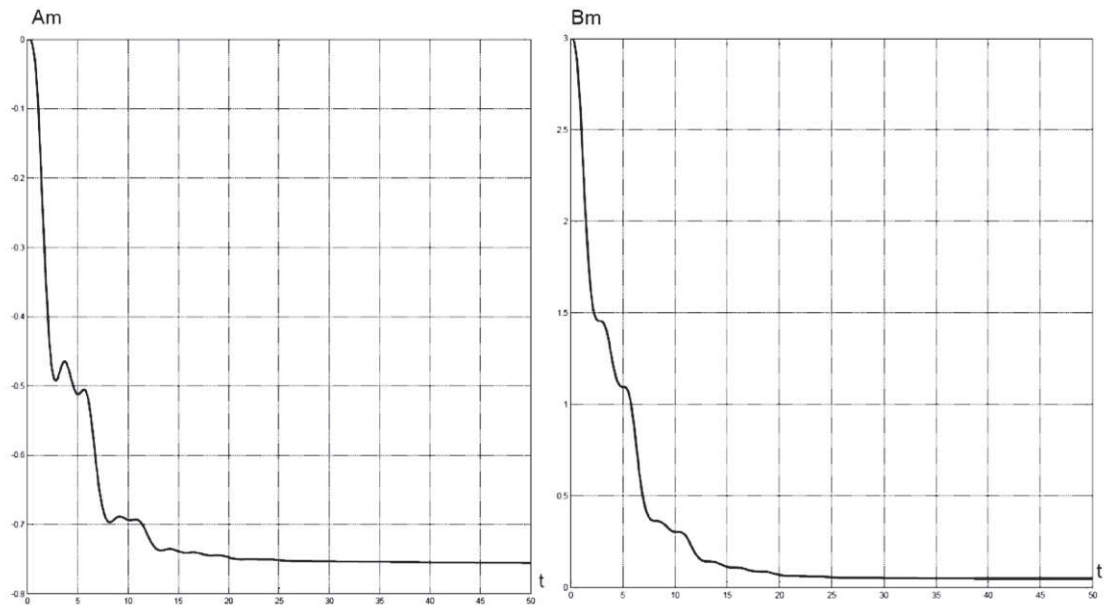


Рис. 3. A_m и B_m для линейной модели Номото 1-го порядка

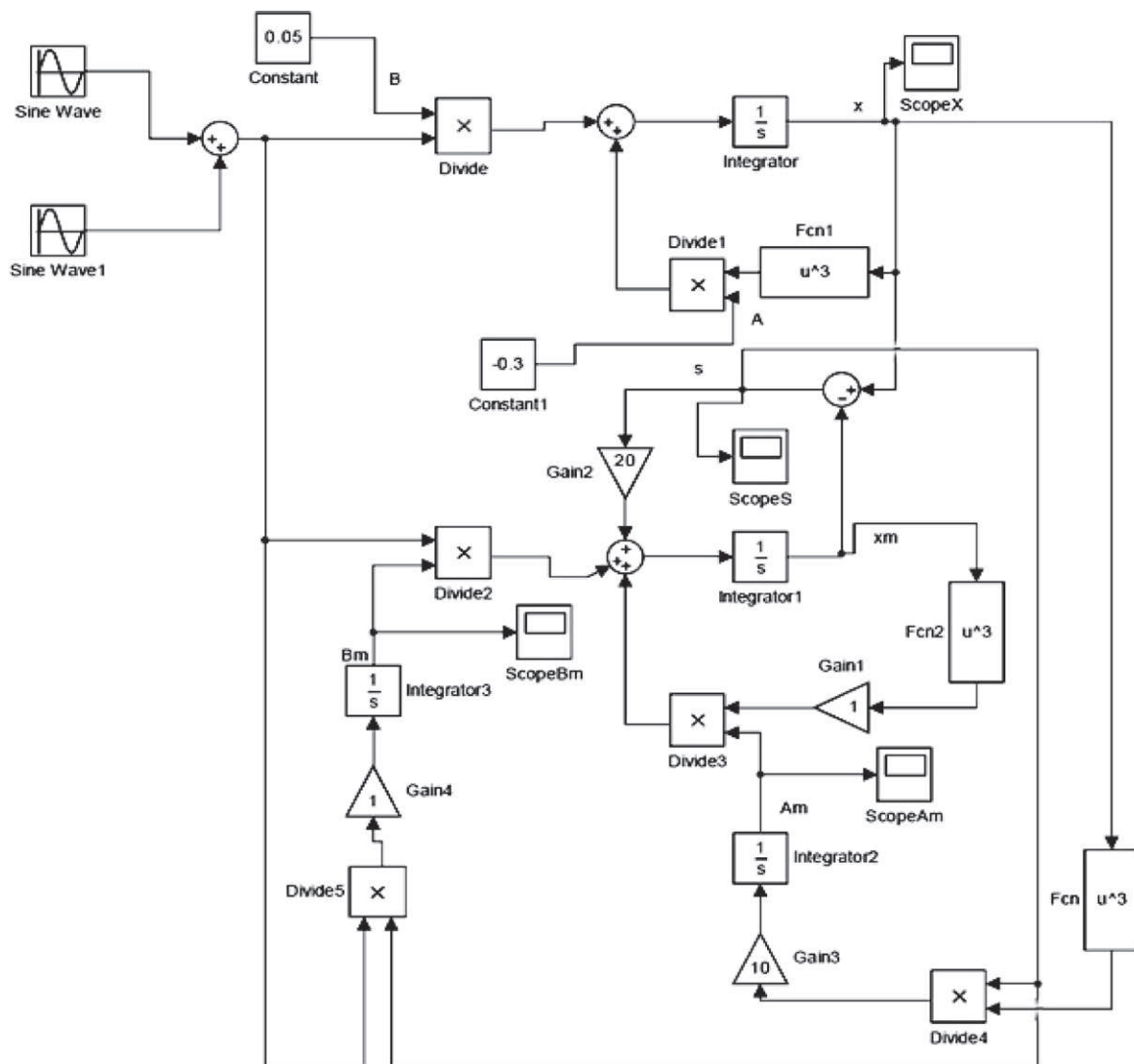


Рис. 4. Система адаптивной идентификации параметров для нелинейной модели Норбина 1-го порядка



Рис. 5. Отклонение сигнала на выходе настраиваемой модели от сигнала на выходе объекта для нелинейной модели Норбина

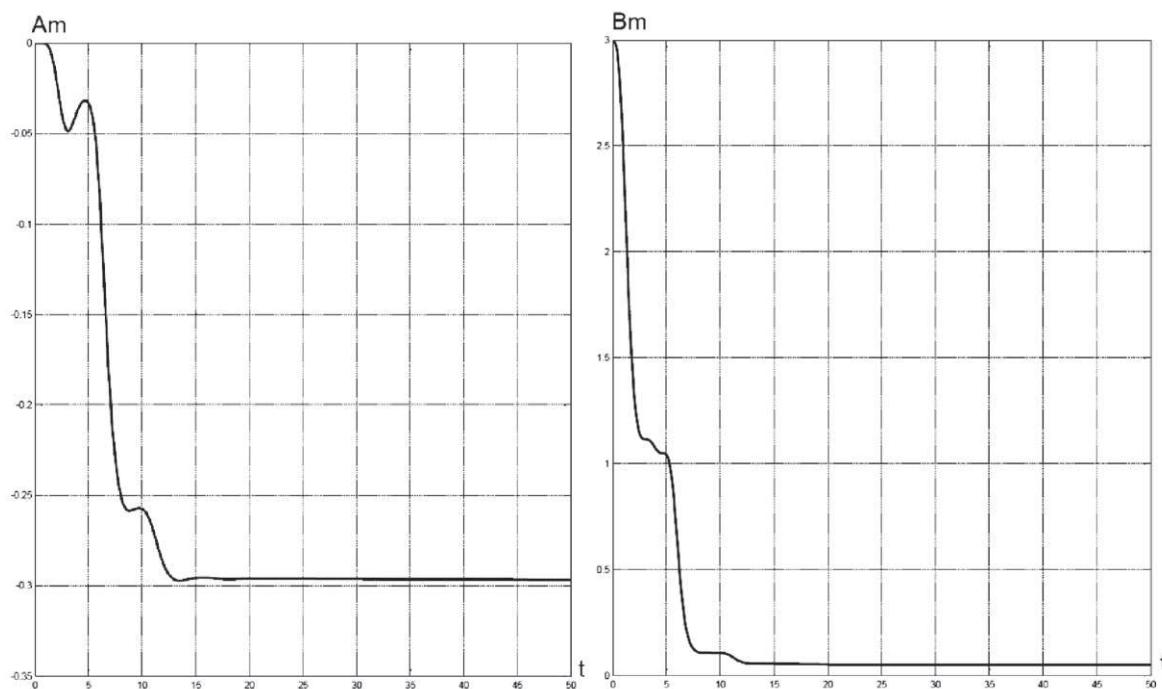


Рис. 6. A_m и B_m для нелинейной модели Норбина

Выводы

1. Метод скоростного градиента позволил построить схемы адаптивной идентификации параметров линейного и нелинейного динамических объектов.

2. Полученные результаты моделирования позволяют предположить, что использованный подход может быть распространён на более широкий класс нелинейных динамических объектов, в частности на системы с функциональной неопределённостью. Актуальность решения подобной задачи, например, для МПО объясняется априорно неопределённым нелинейным взаимодействием с внешней средой.

Список литературы

1. *Лукомский Ю. А.* Навигация и управление движением судов: учебник / Ю. А. Лукомский, В. Г. Пешехонов, Д. А. Скороходов. — СПб.: Элмор, 2002. — 360 с.
2. *Manuel Haro Casado.* Recursive identification procedure of the nonlinear model ship based on the turning test manoeuvring / Manuel Haro Casado, A. Fernandez Ameal // CAMS 2004, IFAC Conference on Control Applications in Marine Systems. — Ancona, Italy, 2004. — P. 197–202.
3. *Вагущенко Л. Л.* Системы автоматического управления движением судна / Л. Л. Вагущенко, Н. Н. Цымбал. — Одесса: Латстар, 2002. — 310 с.
4. *Юдин Ю. И.* Использование идентифицированных математических моделей судна для обеспечения безопасности судовождения / Ю. И. Юдин, А. Г. Степахно, А. Н. Гололобов // Вестник МГТУ. — 2009. — Т. 12. — № 1. — С. 10–12.
5. *Романов А. В.* Структурная и параметрическая идентификация математической модели водоизмещающих судов / А. В. Романов // Вестник государственного университета морского и речного флота имени адмирала С. О. Макарова. — 2012. — № 1. — С. 115а–118.
6. *Жабко Н. А.* Параметрическая идентификация динамических моделей морских судов / Н. А. Жабко // Вестник Воронежского государственного технического университета, 2012. — Т. 8. — № 1. — С. 80–84.
7. *Юдин Ю. И.* Математические модели плоскопараллельного движения судна / Ю. И. Юдин, И. И. Сотников // Вестник МГТУ. — 2009. — Т. 12. — № 1. — С. 10–12.
8. *Мирошник И. В.* Нелинейное и адаптивное управление сложными динамическими системами / И. В. Мирошник, В. О. Никифоров, А. Л. Фрадков. — СПб.: Наука, 2000. — 549 с.
9. *Фрадков А. Л.* О применении кибернетических методов в физике / А. Л. Фрадков // Успехи физических наук. — 2005. — Т. 175. — № 2. — С. 113–138.
10. *Amerongen J. Van Adaptive Steering of Ship:* PhD thesis of Job van Amerongen // Delft University of Technology. — 2005. — 156 p.

УДК 004: 656.61.073

В.М. Дорожко,
канд. физ.-мат. наук

ОПРОКИДЫВАНИЕ КОНТУРА МОРСКОГО СУДНА «ВОЛНОЙ-УБИЙЦЕЙ»

CAPSIZING OF SEAGOING VESSEL CONTOUR DUE TO «ROGUE WAVE»

Разработана технология моделирования динамического воздействия «волны-убийцы» высотой 30 м на контур (мидель-сечение) морского судна на основе CFD-метода. Численное моделирование воздействия «волны-убийцы» на полноразмерный контур было выполнено с целью получения численных оценок работы момента сил. Детально рассматривается численное моделирование опрокидывания контура и оценка параметров его движения. В зависимости от времени и угла крена вычислены момент сил и работа момента сил, действующих на контур. Установлено, что характер эволюции работы момента сил может применяться для оценки динамической устойчивости контура на «волне-убийце». Оценена динамическая устойчивость контуров судов водоизмещением 3040–9260 т на «волнах-убийцах» длиной 120–190 м. Полученные результаты и технология моделирования могут быть использованы при проектировании морских судов.

CFD-based simulation technology for evaluation of the dynamic impact of 30 meters high of «rogue wave» on free-floating contour (middle-vessel cross section) has been developed. Numeric modeling of the impact of «rogue wave» on a full-sized contour which provides estimates of moment force work was fulfilled. The paper treats in detail the aspects associated with the numerical modeling of contour capsize and estimation of the parameters of its motion. Time and angle histories of moment of force and work moment force acting on the contour were calculated. It was found out that the pattern of the evolution of the moment force work can be used as a measure of dynamic stability of the contour in «rogue wave». Dynamic stability of the contours of the vessels with the displacement from 3040 to 9260 tons in «rogue-waves» with the length from 120 to 190 meters was estimated. The obtained results and simulation technology can be used for the design of seagoing vessels.